

**SOLEX**

Société des Carburateurs SOLEX

SARL au capital de 36 000 000 F  
RCS Nanterre B 652 044 82719, rue Lavoisier / 92002 Nanterre Cedex  
Tél. : (1) 725 90 22 / Télex : SOLEX 612 615 F

GROUPE MATRA

3541-A

IX-84

**F**

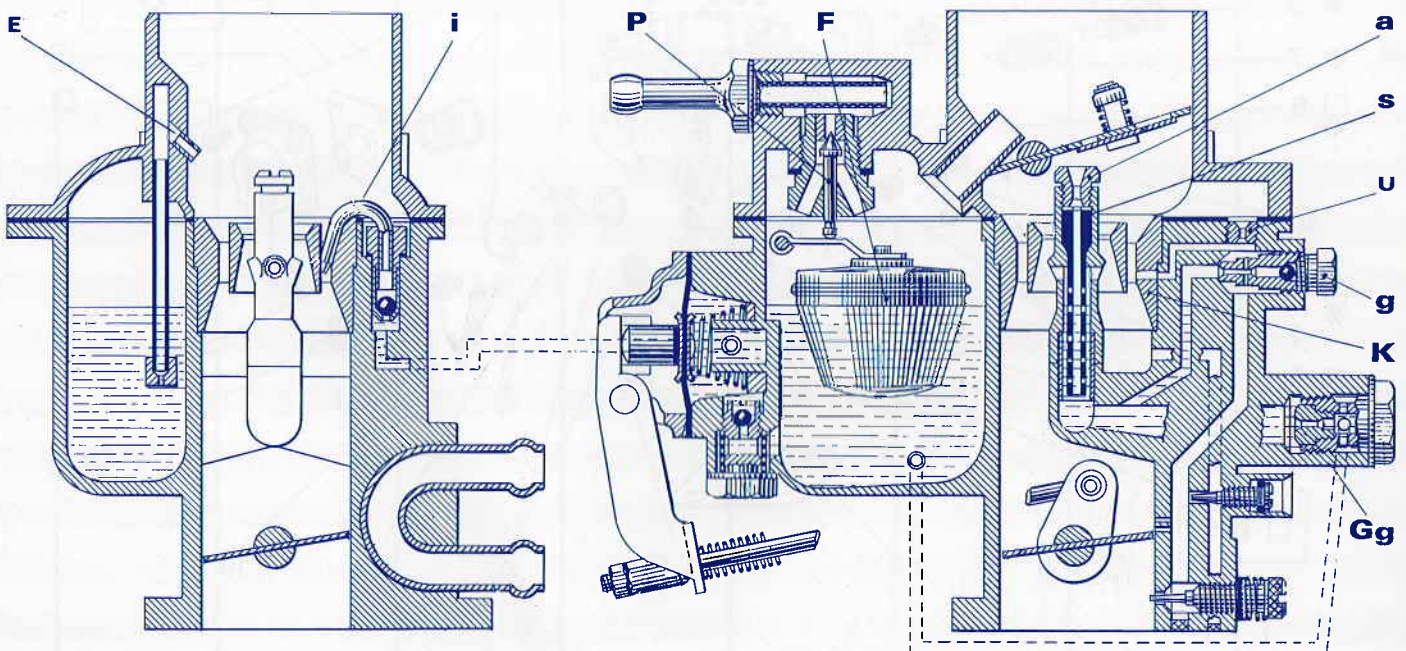
Annule fiche : 3541

# 32 et 34 BICSA

## TALBOT

SIMCA 1000 (5 et 6 cv) - RALLYE 1

à partir	5 cv (944 cm <sup>3</sup> -44 cv)				6 cv (1118 cm <sup>3</sup> -40,5 Kw)		Rallye 1 (1294 cm <sup>3</sup> -44 Kw)		
	IX-67	VII-70 et rechange	IX-72	VII-75	IX-72	VII-75	III-72	Rechange	
<b>Code Rep</b>	11789 28	12117000 43	12228000 52		12229000 53		12130 44	12464000 -	
<b>K</b>	25	25	25	Carburateur 32 BICSA-4 (Fiche 3542-A)	25	Carburateur 32 BICSA-4 (Fiche 3542-A)	26	26	
<b>Gg</b>	105	110	107		110		127	130	130
<b>a</b>	180	165	165		180		165	160	160
<b>S</b>	22	133	84		133		22	130	130
<b>G</b>	40	42	45		45		42	42	42
<b>u</b>	120	120	100		100		120	120	120
<b>E</b>	95	80	85		90		80	90	90
<b>i</b>	42,5	40	40		40		40	40	40
<b>P</b>	1,5 mm	1,2 mm	1,2 mm		1,2 mm		1,5 mm	1,5 mm	1,5 mm
<b>Course pompe</b>	2 mm	2 mm	2 mm		2 mm		2 mm	2 mm	2 mm
<b>O.P.F.</b>	13°35'	13°35'	13°35'		13°35'		13°	13°	





# 32 et 34 BICSA

SIMCA 1000 et RALLYE 1

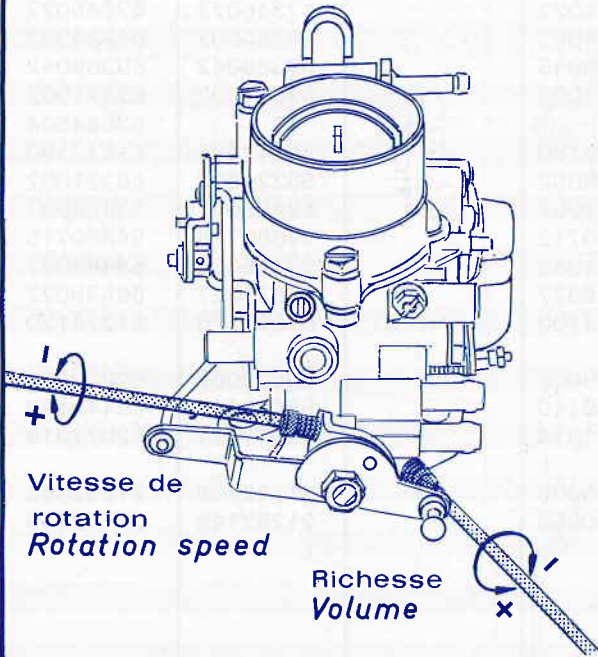
3541-A

IX-84

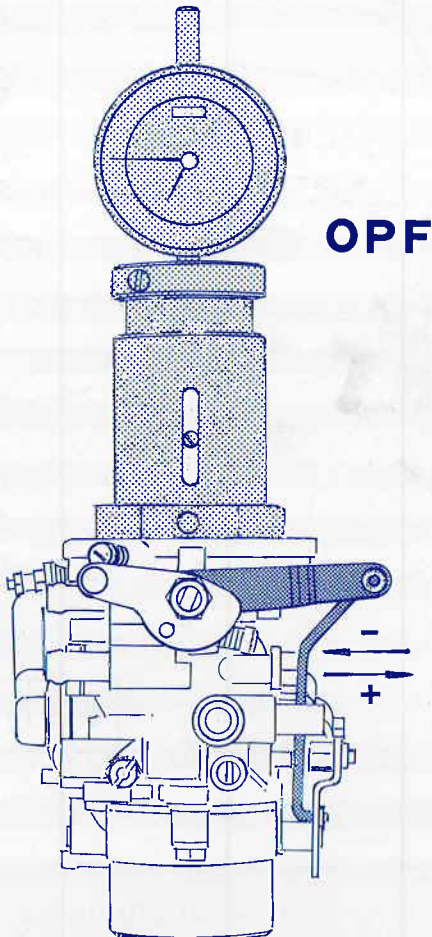
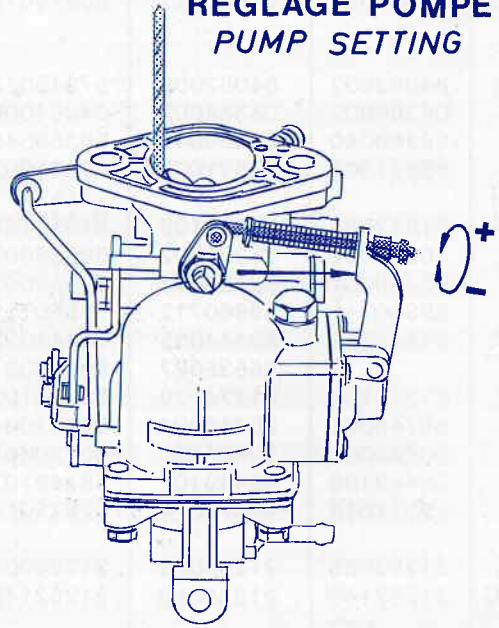
	11789	12117000	12228000		12229000		12130	12464000
<b>C</b>					61455138			
<b>D</b>	56915017	56915017	56915017		56915017		56915017	56915017
<b>2</b>	54052002	54052002	57345022		57345022		57345022	57345022
<b>3</b>	04384002	04384002	04384002		04384002		04384002	04384002
<b>4</b>	59369040	59369042	59369045		59369045		59369042	59369042
<b>5</b>	53871002	53871002	53871002		53871002		53871002	53871002
<b>10</b>								52684504
<b>11</b>	51612180	51612165	51612165		51612180		51612165	51612160
<b>12</b>	56321002	56321002	59588002		59588002		56321002	56321002
<b>13</b>	53459007	53459007	53459007		53459007		53459007	53459007
<b>14</b>	59860715	59860712	59860712		59860712		59860715	59860715
<b>15</b>	53444032	53444032	53444032		53444032		53444032	53444032
<b>16</b>		56535027	56535027		56535027		56535027	56535027
<b>17</b>	51274120	51274120	51274100		51274100		51274120	51274120
<b>18</b>	55746004	55746004	57947004					
<b>19</b>	50820002	50820002	50820002		50820002		50820002	50820002
<b>20</b>	58449105	58449107	58449107		58449110		58449127	58449130
<b>21</b>	52071014	52071014	52071014		52071014		52071014	52071014
<b>VK</b>	21252065	21250005	21250005		21250005		21252065	21252065
<b>VKC</b>	21252148	21250058	21252148		21250058		21252148	21252148

# BIGSA

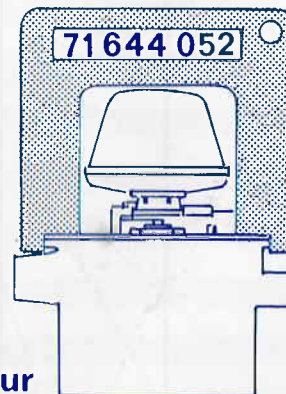
## RALENTI IDLE



## REGLAGE POMPE PUMP SETTING



## CONTRÔLE FLOTTEUR FLOAT JIG



pour

12 117 000 = 71644 042